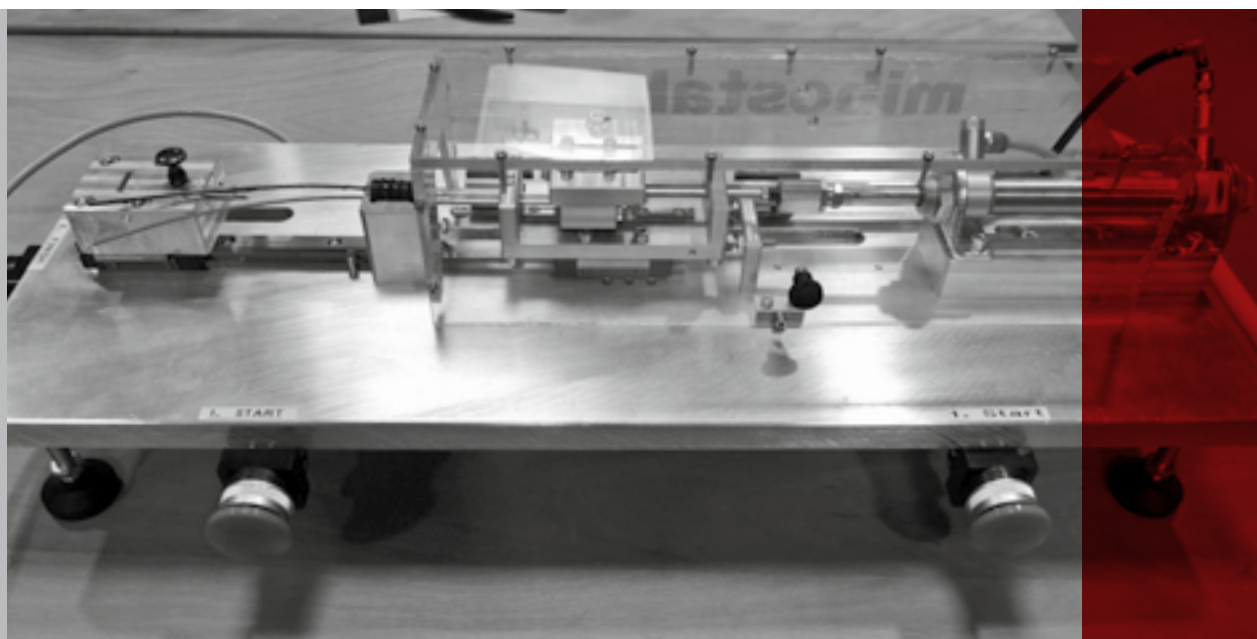

BETRIEBSANLEITUNG

MIBO-PEKT-116001



MIBOstahl[®]
made in germany

INHALT



- 03 KONFORMITÄTSEKKLÄRUNG
- 04 SICHERHEITSHINWEISE
- 04 ALLGEMEINE HINWEISE
- 05 ALLGEMEINE SICHERHEITSVORSCHRIFTEN
- 05 UNERLAUBTE BETRIEBSWEISEN
- 06 ENTSORGUNG
- 06 TRANSPORT
- 06 EINSATZ UND BESTIMMUNGSGEMÄSSE VERWENDUNG
- 07 TECHNISCHE DATEN
- 07 SCHALTPLAN
- 08 TECHNISCHE ZEICHNUNG
- 09 ERSATZTEILLISTE
- 10 GEFAHRENABWEHR
- 10 INBETRIEBNAHME
- 10 WARTUNG
- 11 MÖGLICHE FEHLFUNKTIONEN

KONFORMITÄTSERKLÄRUNG

Hiermit erklären wir, dass die Bauart der auf der Frontseite beschriebenen Montagemaschine allen einschlägigen grundlegenden Sicherheits- und Gesundheitsanforderungen entspricht.

EG-RICHTLINIEN

EG-Maschinenrichtlinie (2006/42/EG)



ANGEWENDETE HARMONISIERTE NORMEN

Norm	Ausgabe	Beschreibung
DIN EN ISO 12100:2011	03.2011	Sicherheit von Maschinen Grundbegriffe, allgemeine Gestaltungsleitsätze
DIN EN 349:1993+A1	09.2008	Sicherheit von Maschinen - Mindestabstände zur Vermeidung des Quetschens von Körperteilen
DIN EN 14120	05.2016	Sicherheit von Maschinen - Trennende Schutzeinrichtungen – Allgemeine Anforderungen an Gestaltung und Bau von feststehenden und beweglichen trennenden Schutzeinrichtungen
DIN EN ISO 13849-1	06.2016	Sicherheit von Maschinen – Sicherheitsbezogene Teile von Steuerungen – Teil 1: Allgemeine Gestaltungsleitsätze
DIN 4844-1	06.2012	Graphische Symbole – Sicherheitsfarben und Sicherheitszeichen – Teil 1: Erkennungsweiten und farb- und photometrische Anforderungen
DIN 4844-2:2012-06	12.2012	Graphische Symbole – Sicherheitsfarben und Sicherheitszeichen – Teil 2: Registrierte Sicherheitszeichen
DIN EN 61310-3	09.2008	Sicherheit von Maschinen – Anzeigen, Kennzeichen und Bedienen – Teil 3: Anforderungen an die Anordnung und den Betrieb von Bedienteilen (Stellteilen) (IEC 61310-3:2007)
DIN EN 1005-2:2009-05	05.2009	Sicherheit von Maschinen – Menschliche körperliche Leistung – Teil 2: Manuelle Handhabung von Gegenständen in Verbindung mit Maschinen und Maschinenteilen
DIN EN ISO 4414	04.2011	Fluidtechnik – Allgemeine Regeln und sicherheitstechnische Anforderungen an Pneumatikanlagen und deren Bauteile
DIN EN 574	12.2008	Sicherheit von Maschinen – Zweihandschaltungen – Funktionelle Aspekte – Gestaltungsleitsätze
DIN EN 1037:2008-11	08.2011	Sicherheit von Maschinen – Vermeidung von unerwartetem Anlauf

SICHERHEITSHINWEISE



Geeignete Arbeitskleidung tragen!



Vorsicht Quetschgefahr!



Wartungs- und Instandhaltungsarbeiten sind grundsätzlich drucklos durchzuführen!

ALLGEMEINE HINWEISE

Bei dem Gerät handelt es sich um eine Montageeinheit für das Einführen von Kabeln in eine Tülle in der Spezifikation Scania 1512156.

Die Montageeinheit ist nach dem Stand der Technik und den anerkannten sicherheitstechnischen Regeln gebaut und wurde bei uns einer Funktionsprüfung unterzogen. Dennoch können bei der Verwendung Gefahren für die Gesundheit des Anwenders oder Dritter bzw. Beeinträchtigungen für die Montageeinheit und anderer Sachwerte entstehen.

Alle Personen, die mit der Aufstellung, der Inbetriebnahme, der Bedienung und Wartung der Montageeinheit zu tun haben, müssen die nachfolgenden Hinweise aufmerksam lesen.

Es geht um Ihre Sicherheit!

ALLGEMEINE SICHERHEITSVORSCHRIFTEN

- Die Mitarbeiter sind zum Thema Arbeitssicherheit zu unterweisen
- Die Mitarbeiter sind im Umgang mit der Montageeinheit zu schulen
- Bei Nichtgebrauch ist die Montageeinheit immer drucklos zu schalten
- Bei Wartungsarbeiten und Instandsetzungsarbeiten ist die Drucklosigkeit sicherzustellen. Die Drucklosigkeit gilt als sichergestellt nach 2 Minuten der Trennung vom Druckluftnetz
- Ein betreiben der Montageeinheit ohne Schlauchbruchsicherung ist nicht zulässig
- Bei Installations-, Montage und Demontagearbeiten nur Transportmittel und Werkzeuge benutzen welche für die zu erwartenden Belastungen ausreichend dimensioniert sind
- Beim Transport der Montageeinheit sind Sicherheitsschuhe zu tragen
- Die Benutzung der Montageeinheit für Montageprozesse ist nur bei verriegelter Schutzhaube zulässig
- Die Überbrückung, bzw. Außerfunktionssetzung der Zweihandschaltung ist nicht zulässig
- Die Montageeinheit darf nur für die Montage von Kabeln und Tüllen nach Zeichnung Scania 1512156 benutzt werden
- Für eine ausreichende Beleuchtung nach Arbeitsstättenverordnung für Montagetätigkeiten ist Sorge zu tragen
- Angebrachte Hinweisschilder beachten

UNERLAUBTE BETRIEBSWEISEN

- In dem Funktionsbereich dürfen sich keine Teile befinden, die nicht der Zeichnung Scania 1512156 entsprechen

ENTSORGUNG

- Alle benutzten Materialien sind gemäß REACH unbedenklich
- Metalle können in den Schrott entsorgt werden
- Kunststoffe sind dem Restmüll zuzuführen

TRANSPORT

- Bei dem Transport ist darauf zu achten, dass Abdeckung der pneumatischen Bauteile auf der Bodenseite der Montageeinheit angebracht ist
- Vor dem Transport ist die Montageeinheit von dem Druckluftnetz zu trennen und Drucklosigkeit zu gewährleisten
- Beim Transport sind bewegliche Teile gegen verrutschen zu sichern
- Nach jedem Transport ist die Montageeinheit auf Beschädigungen zu überprüfen

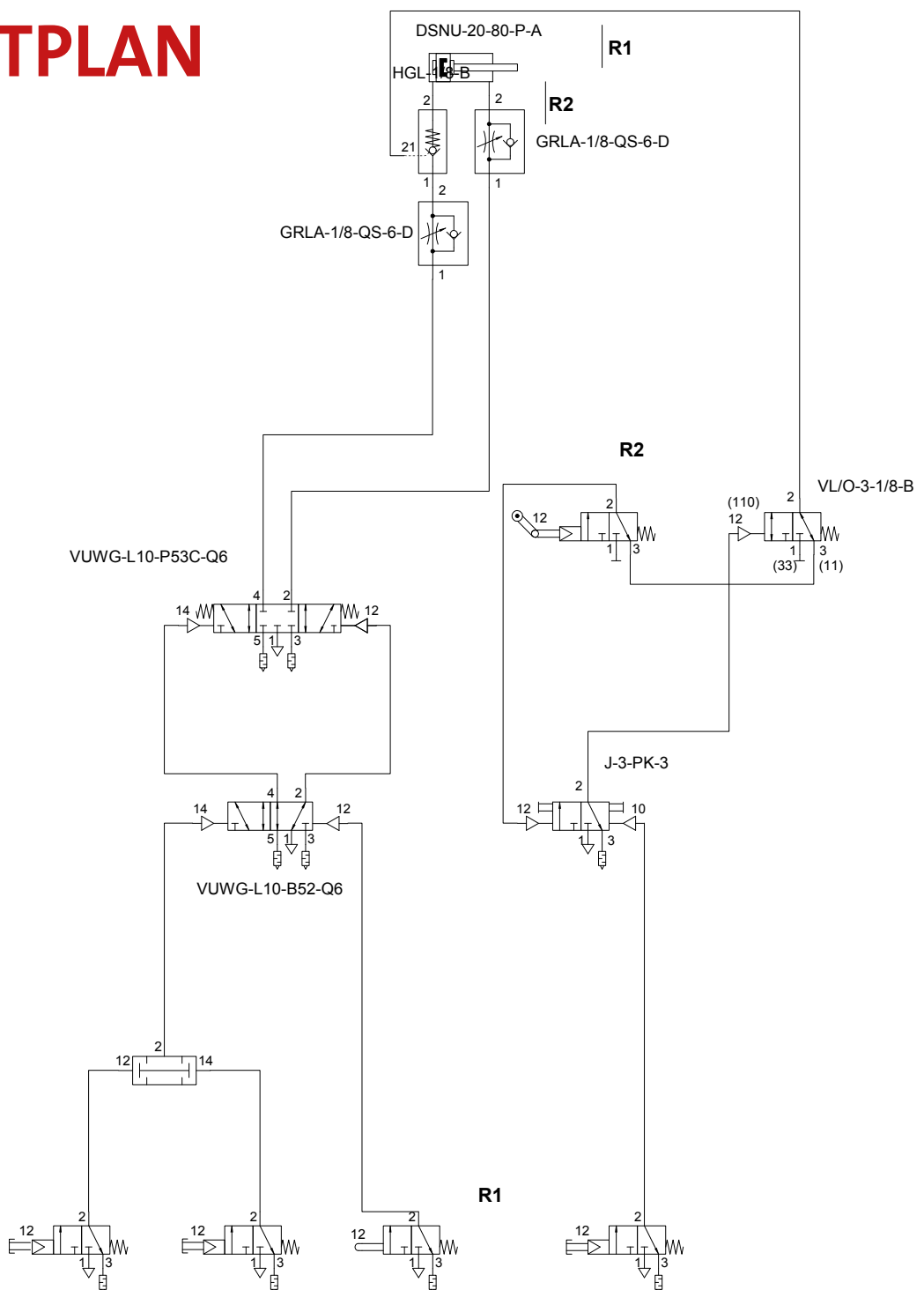
EINSATZ UND BESTIMMUNGS- GEMÄSSE VERWENDUNG

- Die Montageeinheit darf nur für die Montage von Kabeln und Tüllen nach Zeichnung Scania 1512156 benutzt werden
 - Bei Benutzung von anderen, als den mitgelieferten Kabeldurchmessern, garantieren wir keine beschädigungsfreie Funktion
-

TECHNISCHE DATEN

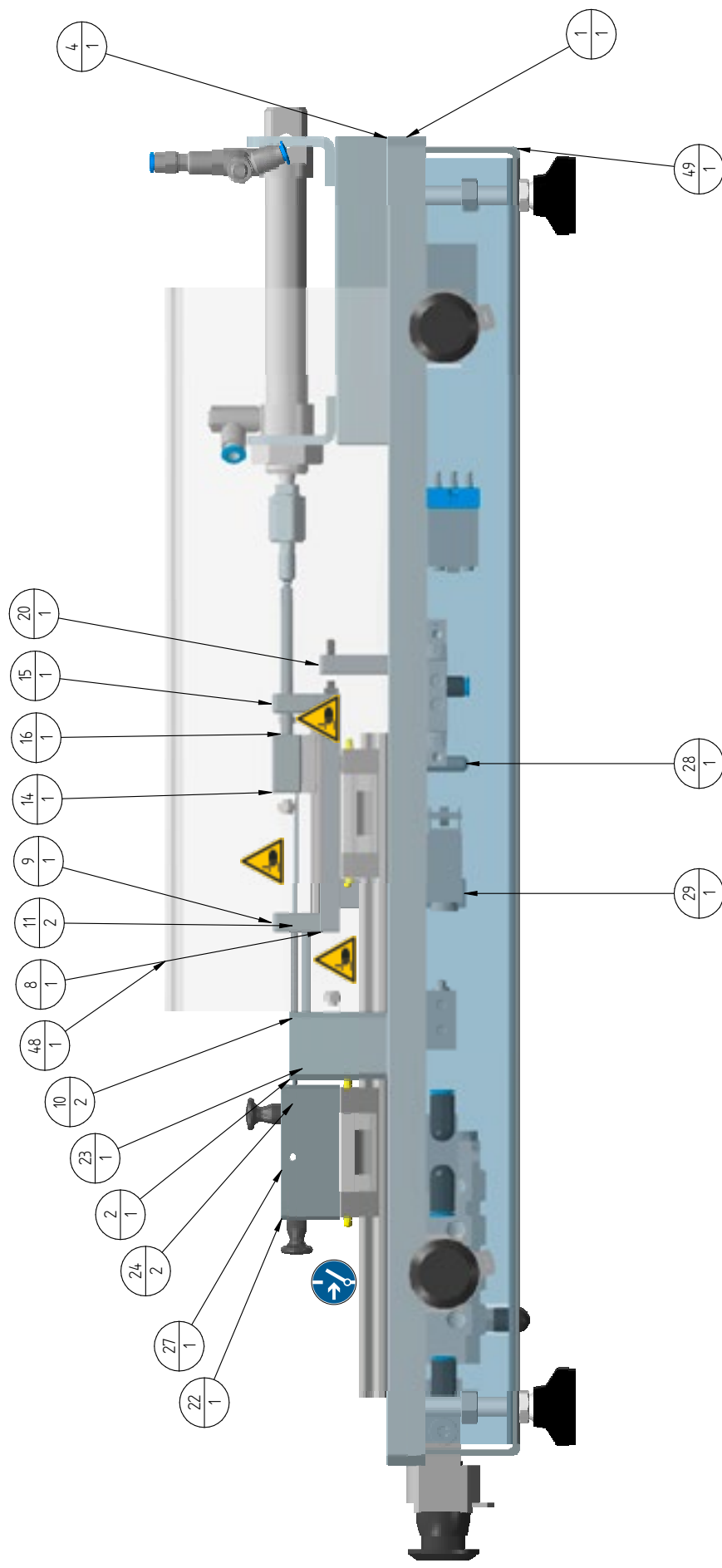
- Gewicht: 18 kg
- Abmessung L/B/H: 700x280x240
- Druckluft ISO 8573-1, max. 8 bar

SCHALTPLAN



MIBO-PEKT-116001

MIBOSTAHL[®]
made in germany



ERSATZLISTE

MIBO-PEKT-116001

Position	Dateiname (ohne Endung)	Anzahl
1	Grundplatte	1
2	Tüllenaufnahme Montage	1
4	Distanzstück	1
8	Halter-Führungshülse	1
9	Hülsenaufnahme	1
10	Führungshülse-geschlossen	2
11	Kern	2
14	Halter für Kern	1
15	Anschlagplatte	1
16	Druck-Zugbolzen	1
20	Anschlagplatte-Magnet	1
22	Gegenlager	1
23	Gegendruckbolzen	1
24	Ausrichtstifte	2
27	Tüllenaufnahme	1
28	Tastbolzen	1
29	Tastarm	1
48	Sicherheitsdeckel	1
49	Schlauchabdeckung	1

GEFAHRENABWEHR

- Schutzhaube über dem Hub des Druckluftzylinders
 - Zweihandauslösung nach Typ I
 - Untere Abdeckplatte zum Schutze der Druckluftschläuche bei Transport
 - Schlauchbruchsicherung
-

INBETRIEBNAHME

- Beim Anschluss an das Druckluftnetz dürfen sich keine Fremdteile im Funktionsbereich befinden
 - Die Anlage ist auf einem ebenen, rutschfesten Untergrund aufzustellen
 - Vor Inbetriebnahme sind alle Abdeckungen, Verschraubungen und Sicherheitseinrichtungen auf Funktion zu prüfen
 - Es ist sicherzustellen das die verwendete Druckluft den Anforderungen der ISO 8573-1 der Kategorie 7:4:4 entspricht
-

WARTUNG

- Bei Wartungsarbeiten und Instandsetzungsarbeiten ist die Drucklosigkeit sicherzustellen. Die Drucklosigkeit gilt als sichergestellt nach 2 Minuten der Trennung vom Druckluftnetz
-



Die hier gekennzeichneten Stellen sind einmal jährlich mit industriüblichem Gleitbahnfett abzusmieren.

Der Rest der Montageeinheit ist wartungsfrei.

MÖGLICHE FEHLFUNKTIONEN

- Während der Tests sind uns keine Fehlfunktionen aufgefallen

MIBostahl[®]
tools, trading and service GmbH

Hochofenstrasse 6
58135 Hagen | Germany
Fon +49 (0) 2331 377578-0
Fax +49 (0) 2331 377578-20
info@mibostahl.de
mibostahl.com